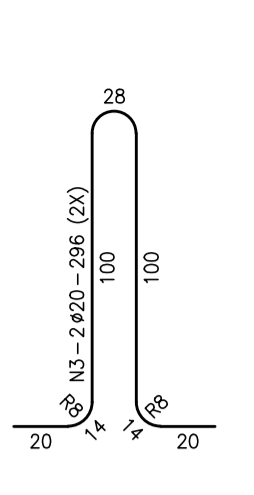
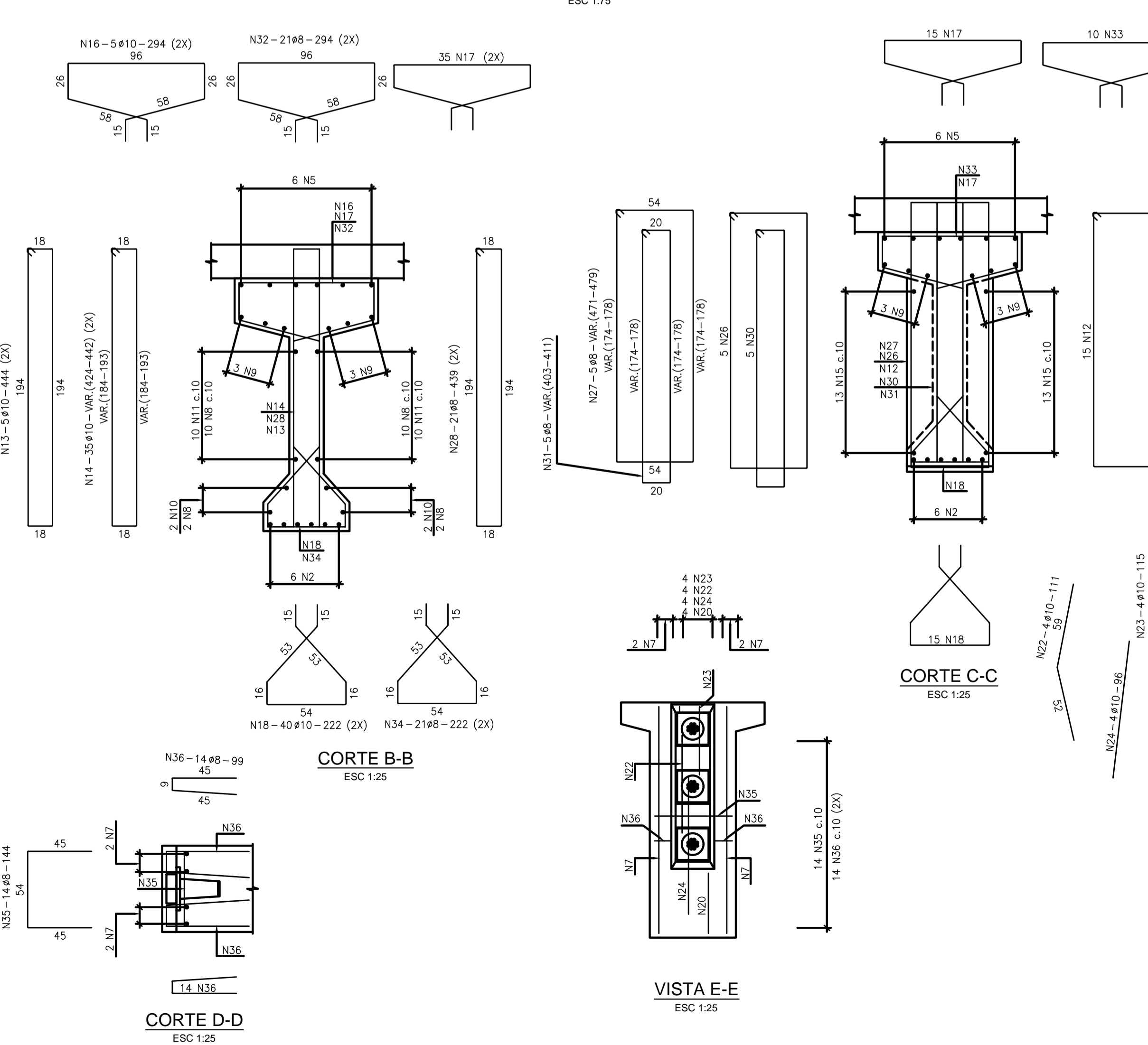


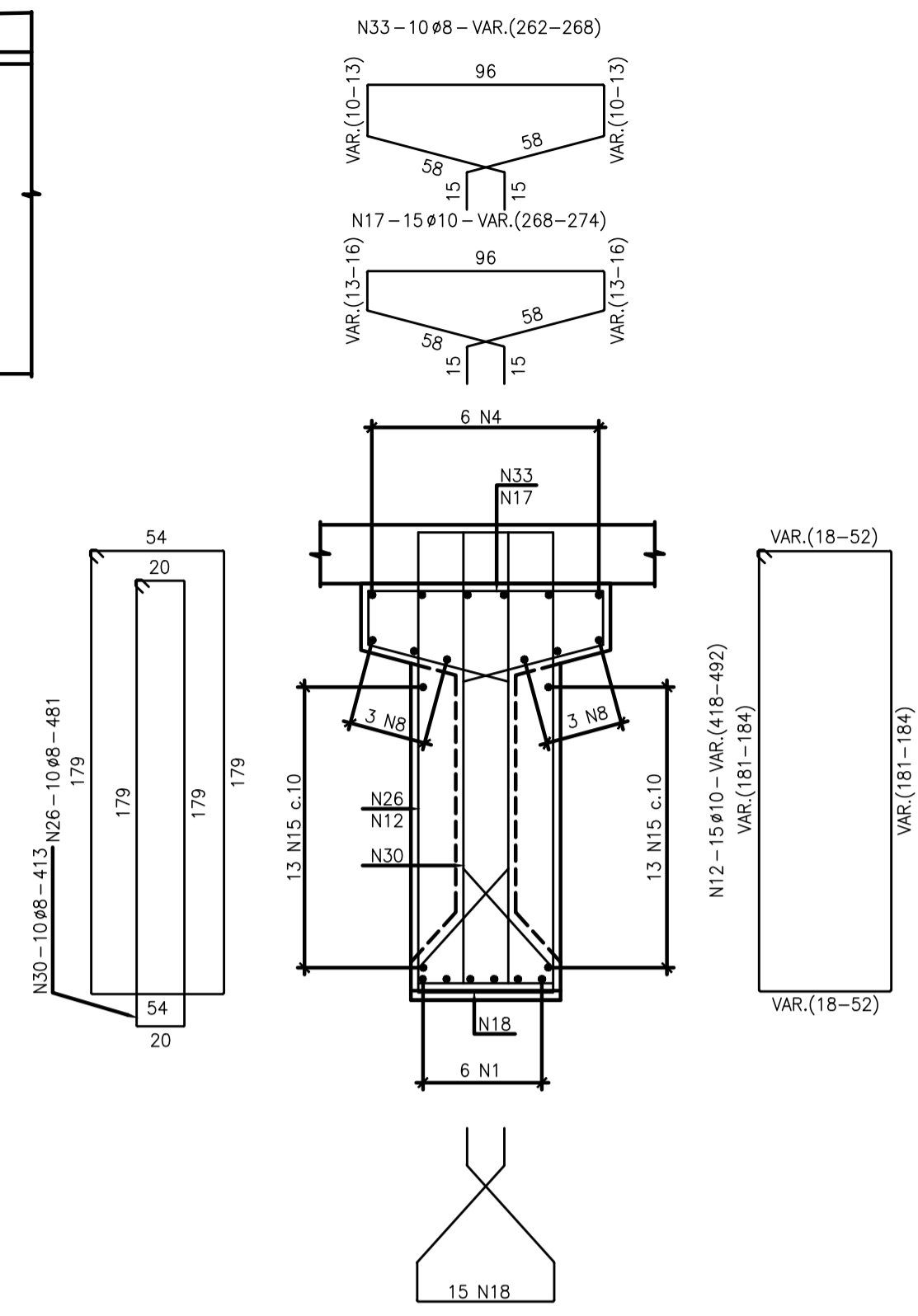
VIGAS PRÉ MOLDADAS VL.11 a VL.15 (5x) - PLANTA



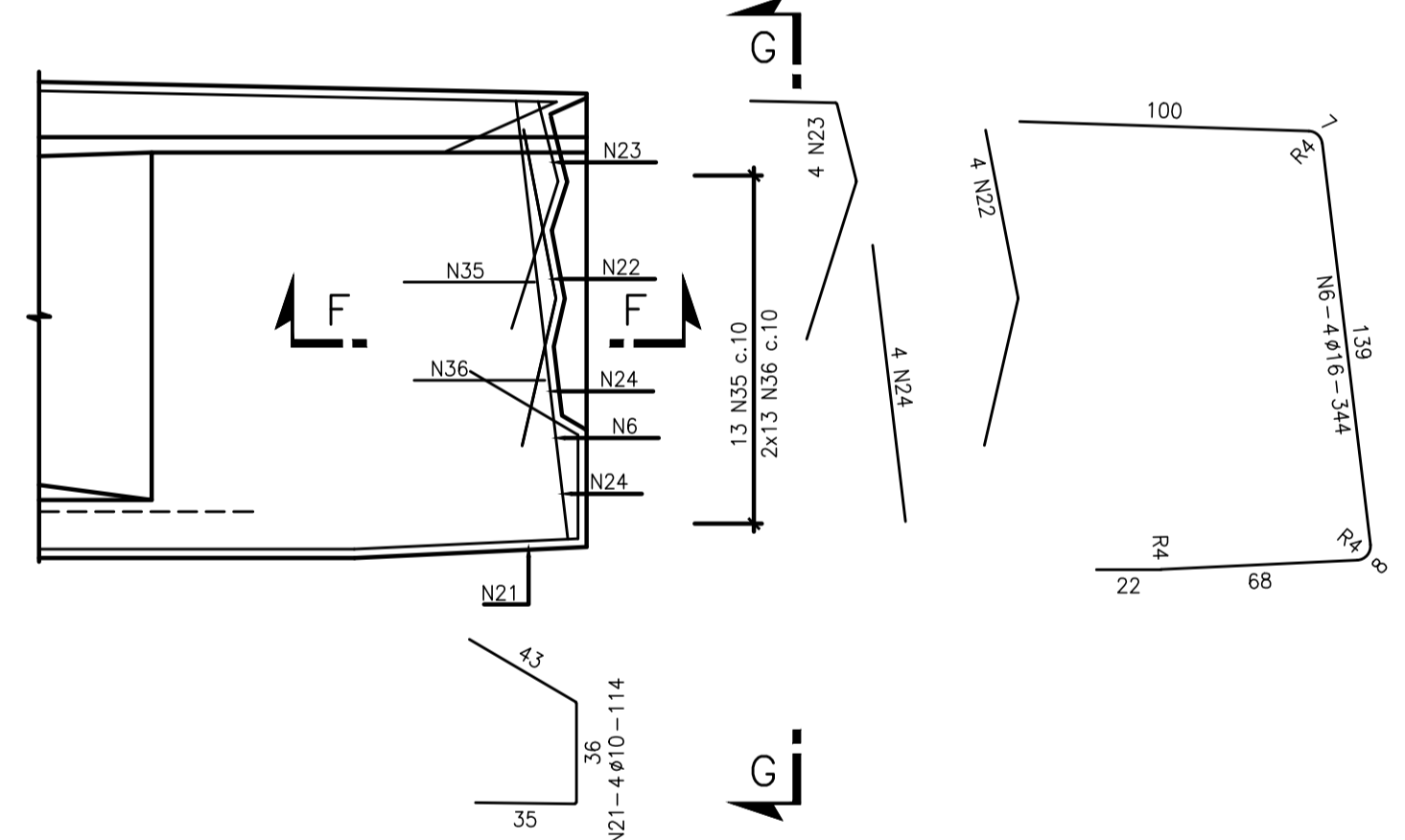
VIGAS PRÉ MOLDADAS VL.11 a VL.15 (5x) - ELEVÇÃO



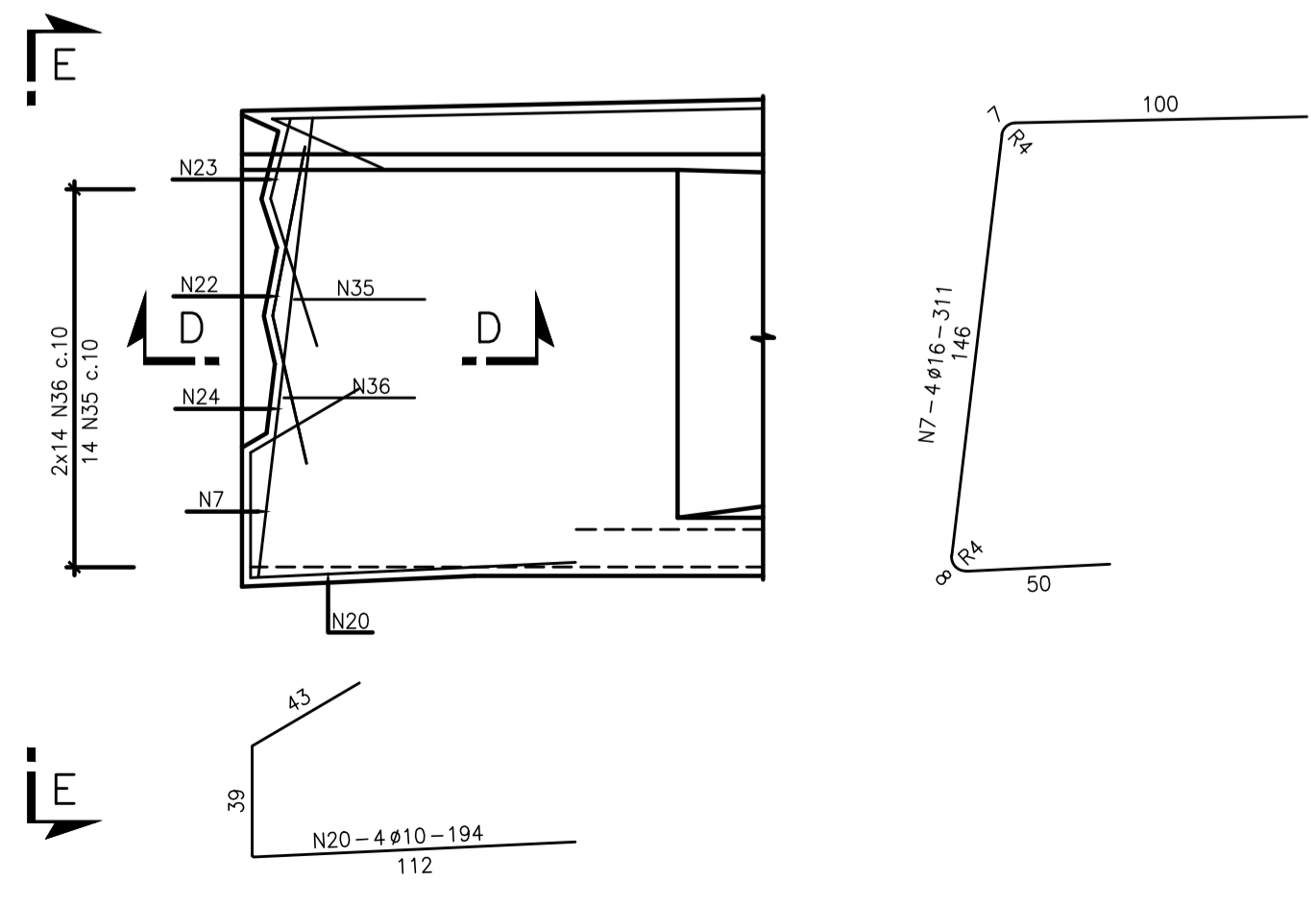
DETALHE 1 (2X)



CORTE A-A



ARMADURA DE REFORÇO NA REGIÃO DA PROTENSÃO (1X) - ELEVÇÃO



ARMADURA DE REFORÇO NA REGIÃO DA PROTENSÃO (1X) - ELEVÇÃO

LISTA DAS BARRAS

N	Aço	φ (mm)	Quant.	C. Unit. (cm)	C. Total (m)
1	CASO	25	6	1200	72,00
2	CASO	25	6	1169	70,14
3	CASO	20	4	296	11,84
4	CASO	16	6	1200	72,00
5	CASO	16	6	1158	69,48
6	CASO	16	4	344	13,76
7	CASO	16	4	311	12,44
8	CASO	10	30	1200	360,00
9	CASO	10	6	1088	65,28
10	CASO	10	4	872	34,88
11	CASO	10	20	555	111,00
12	CASO	10	30	VAR.	136,50
13	CASO	10	10	444	44,40
14	CASO	10	70	VAR.	303,10
15	CASO	10	52	327	170,04
16	CASO	10	10	294	29,40
17	CASO	10	100	VAR.	271,00
18	CASO	10	110	222	244,20
20	CASO	10	4	194	7,76

N	AÇO	φ (mm)	Quant.	C. UNIT. (cm)	C. TOTAL (m)
21	CASO	10	4	114	4,56
22	CASO	10	8	111	8,88
23	CASO	10	8	115	9,20
24	CASO	10	8	96	7,68
26	CASO	8	15	481	72,15
27	CASO	8	5	VAR.	23,75
28	CASO	8	42	439	184,38
30	CASO	8	15	413	61,95
31	CASO	8	5	VAR.	20,35
32	CASO	8	42	294	123,48
33	CASO	8	20	VAR.	53,00
34	CASO	8	42	222	93,24
35	CASO	8	27	144	38,88
36	CASO	8	54	99	53,46

Não existe(m) a(s) barra(s): 19; 25; 29

RESUMO

Aço	φ (mm)	Comprimento (m)	kg/m	Peso Parcial (kg)
CASO	25	142,14	3,8530	548
CASO	20	11,84	2,4660	29
CASO	16	167,68	1,5780	265
CASO	10	1807,88	0,6170	1115
CASO	8	724,64	0,3950	286
Peso Total (kg)				2243

NOTAS

- 1 - MEDIDAS EM CENTÍMETRO, BITOLAS EM MILÍMETRO E ELEVÇÕES EM METRO.
- 2 - AÇO CA-50.
- 3 - COBRIMENTO DA ARMADURA = 3cm.
- 4 - DOBRAMENTO DAS BARRAS CONFORME NBR-6118.

DESENHOS DE REFERÊNCIA

- 1 - COMPLEXO VIÁRIO BARRA DO PIRAI - DESENHOS DE FORMAS - E12204-LC-109-4-DE-J02-026 A 066

REV.	DATA	TIPO	POR	DESCRIÇÃO
1	13/12/23	E	DGCA	ATENDIMENTO A COMENTÁRIOS
0	31/07/23	E	DGCA	EMIÇÃO INICIAL

EMIÇÕES

TIPO DE EMISSÃO	(A) PRELIMINAR	(B) BÁSICO	(C) PARA CONHECIMENTO	(D) DETALHAMENTO DE FABRICAÇÃO	(H) CANCELADO	(E) EXECUTIVO	(I) TOPOGRAFIA	(J) PARA COTAÇÃO
-----------------	----------------	------------	-----------------------	--------------------------------	---------------	---------------	----------------	------------------

CLIENTE:	MRS	TÍTULO	PROJETO DETALHADO COMPLEXO VIÁRIO BARRA DO PIRAI PROJETO DE OBRAS DE ARTE ESPECIAIS VIADUTO - LONGARINA VL11 A VL15 - ARMAÇÃO 40/47
FIRMA CONTRATADA:	JMSouto ENGENHARIA E CONSULTORIA	FERROVIA MRS	
RESPONSÁVEL		DATA	31/07/2023
PROJ.		DATA	31/07/2023
DES.		DATA	31/07/2023
VER.		DATA	31/07/2023
APROV.		DATA	31/07/2023
TRECHO: BARRA DO PIRAI - RJ		SUBTRECHO: RUA NEWTON PRADO - BARRA DO PIRAI - RJ	
ESCALA	Nº MRS	EI/2204-LC-109-4-DE-J02-059	
INDICADA	Nº PROJ.	JMRS07B9-02-1-OE-DET-0065	